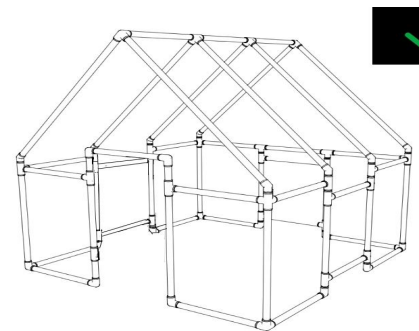


CONSTRUCTII DEMONTABILE, MODULARE, TRANSPORTABILE

- sere,
- adaposturi pentru animale,
- depozite,
- anexe agricole ,
- garaje , ateliere ,
- case de vacanta

CARACTERISTICI	DIMENSIUNE cm
INALTIME	320
LUNGIME	320, 640, 960, 1280, 1440, 1760
LATIME	320, 640, 960, 1280, 1440, 1760
FERESTRE	90X90
USA	80 x 190, 160 x 190, 240 x 190



Structura pentru constructii demontabile este compusa din tevi si tuburi din material plastic , mufe, curbe si ramificatii, cu mufa cu garnitura de cauciuc , care conecteaza tevile intre ele si le tine impreuna. Datorita garniturilor de cauciuc ale mufelor si structurii constructive a mufelor care asigura rigidizare, toate elementele mentionate mai sus se pot conecta rigid fara alte elemente de asamblare mecanica sau substante de lipire sau sudura si se pot deconecta fara a suferi defecte de dezamblare. De asemenea garniturile asigura etansietate interiorului intregii structurii la lichide.

Structura se poate umple cu apa rece asigurand stabilitatea constructiei fara fundatie dar si o rezerva de apa pentru folosire la stropire sau cu utilizare menajera de apa calda, pentru asigurarea incalzirii iarna fara corpuri de incalzire.

Acoperirea structurii se poate realiza cu panouri demontabile din diverse materiale, prevazute cu coliere elastice de diametru tuburilor prin clipsare , cu folie din polietilena sau prelata .

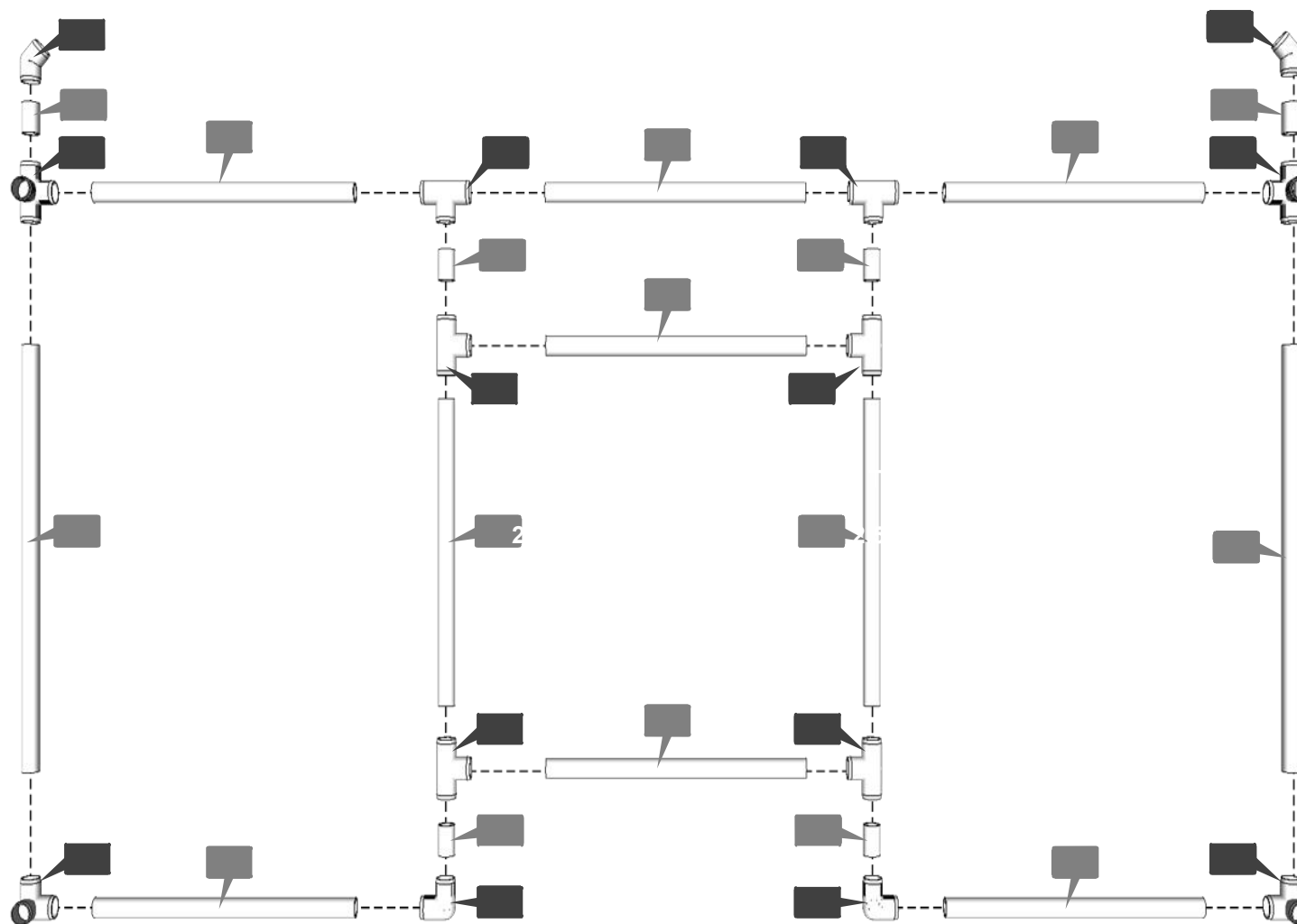
**Pret modul 3,20 m x 3,20 m cu acoperire exterior policarbonat
= 850 euro**

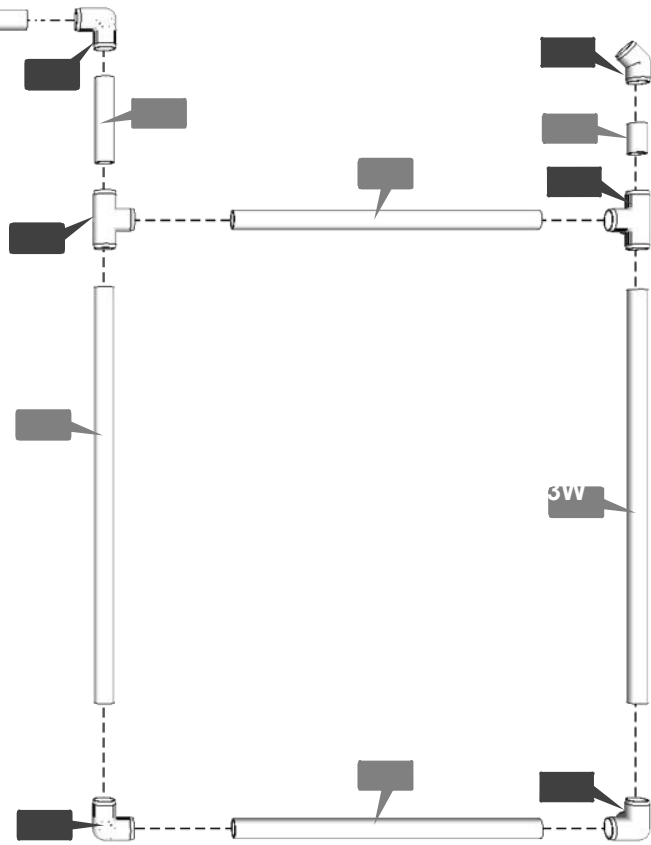
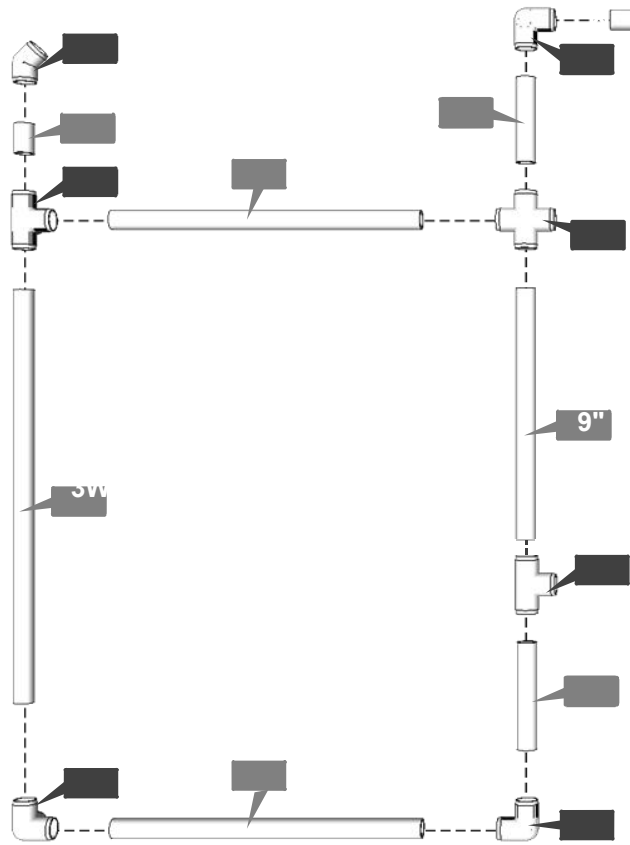
**Pret modul 3,20 m x 3,20 m cu acoperire cu panouri din lemn interior
- exterior =
1250 euro**

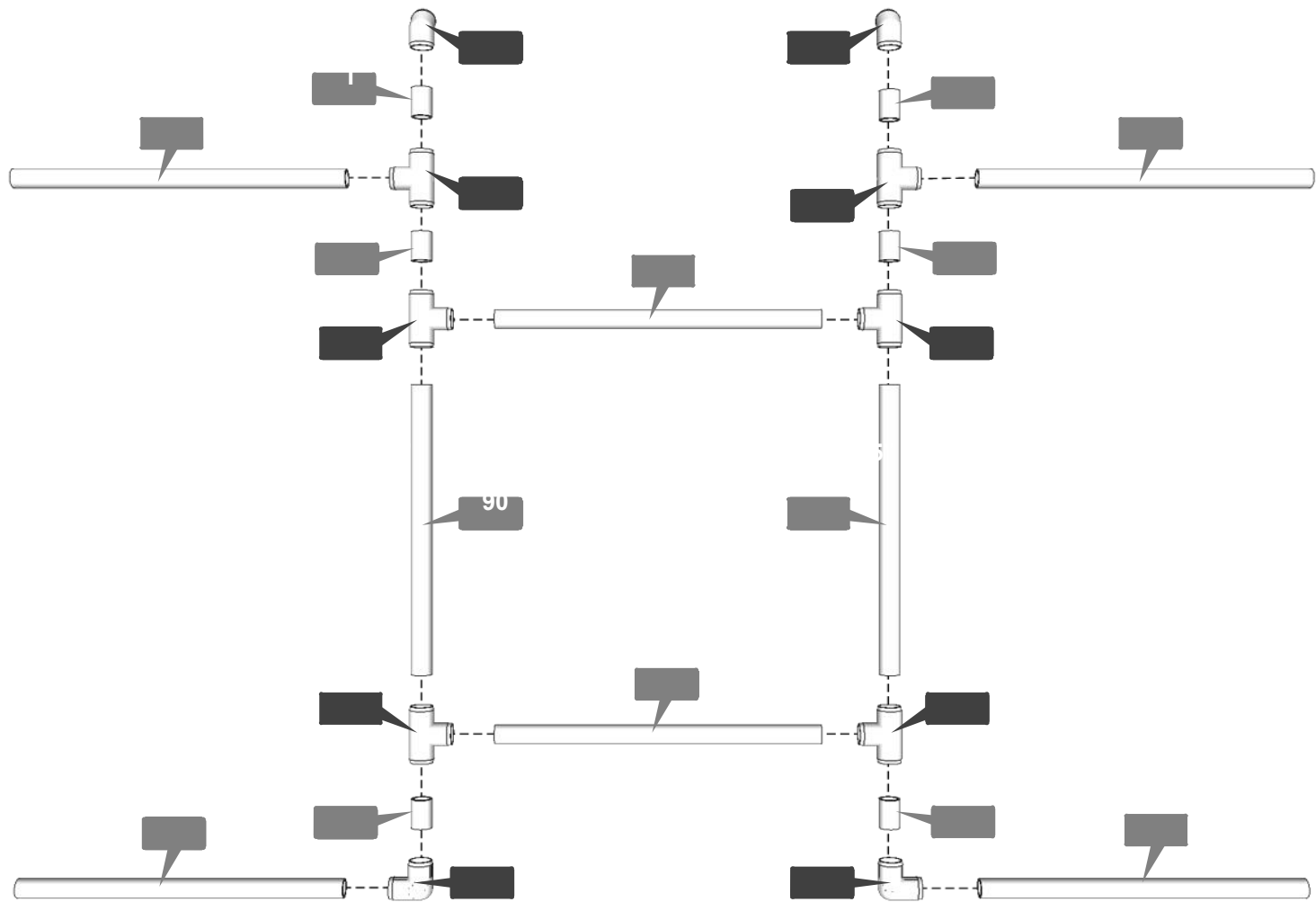
Asamblare

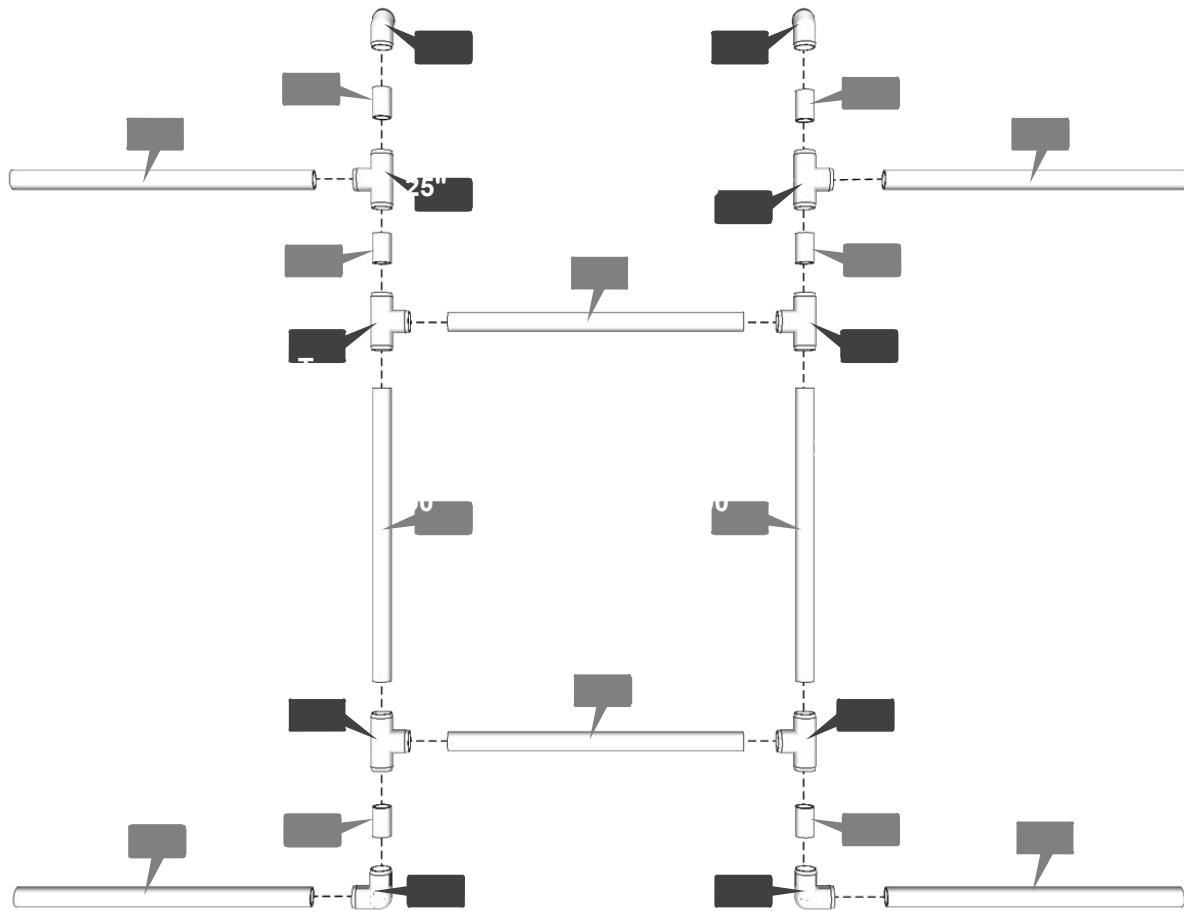
Modul 3,20x3,20

PERETI

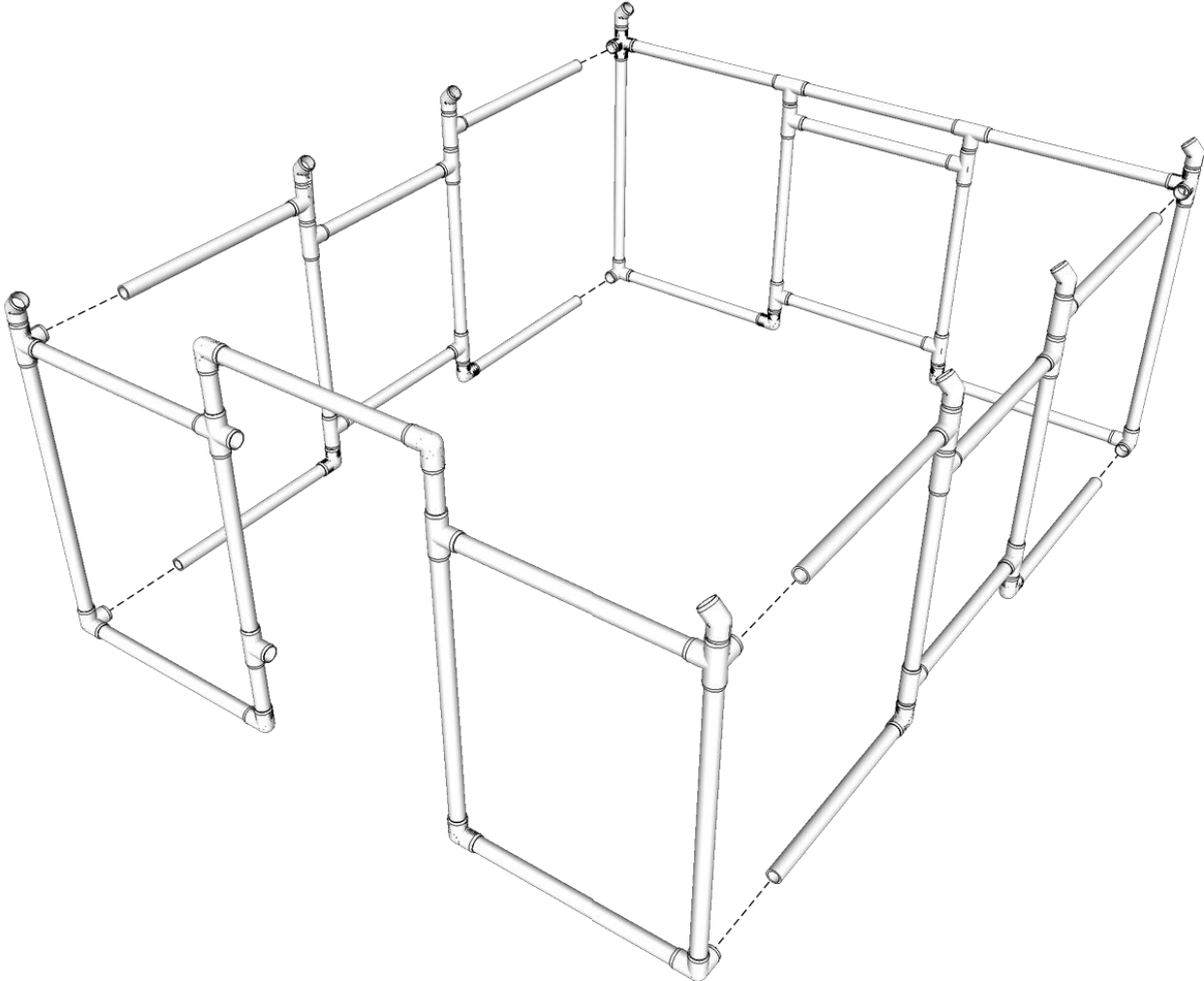




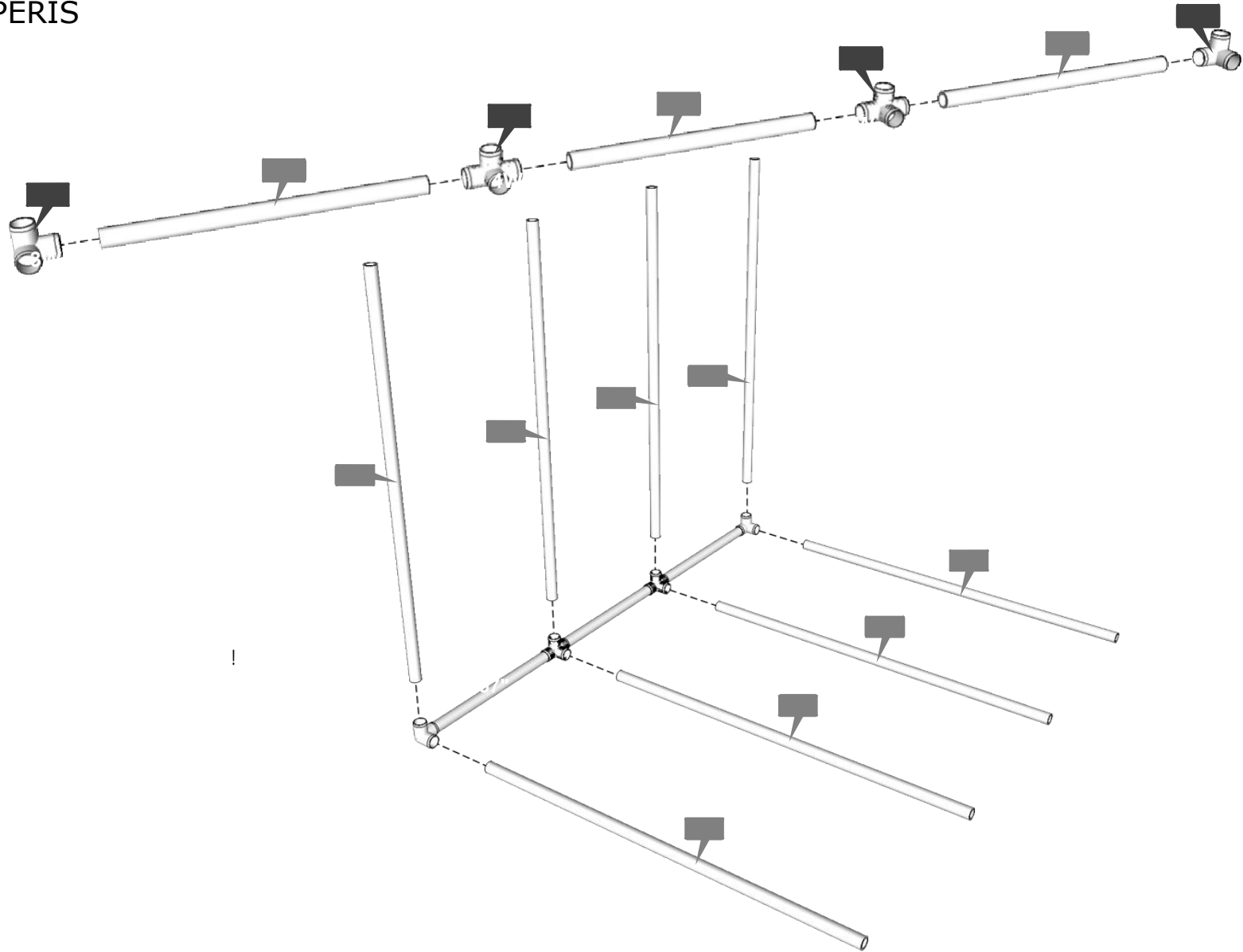




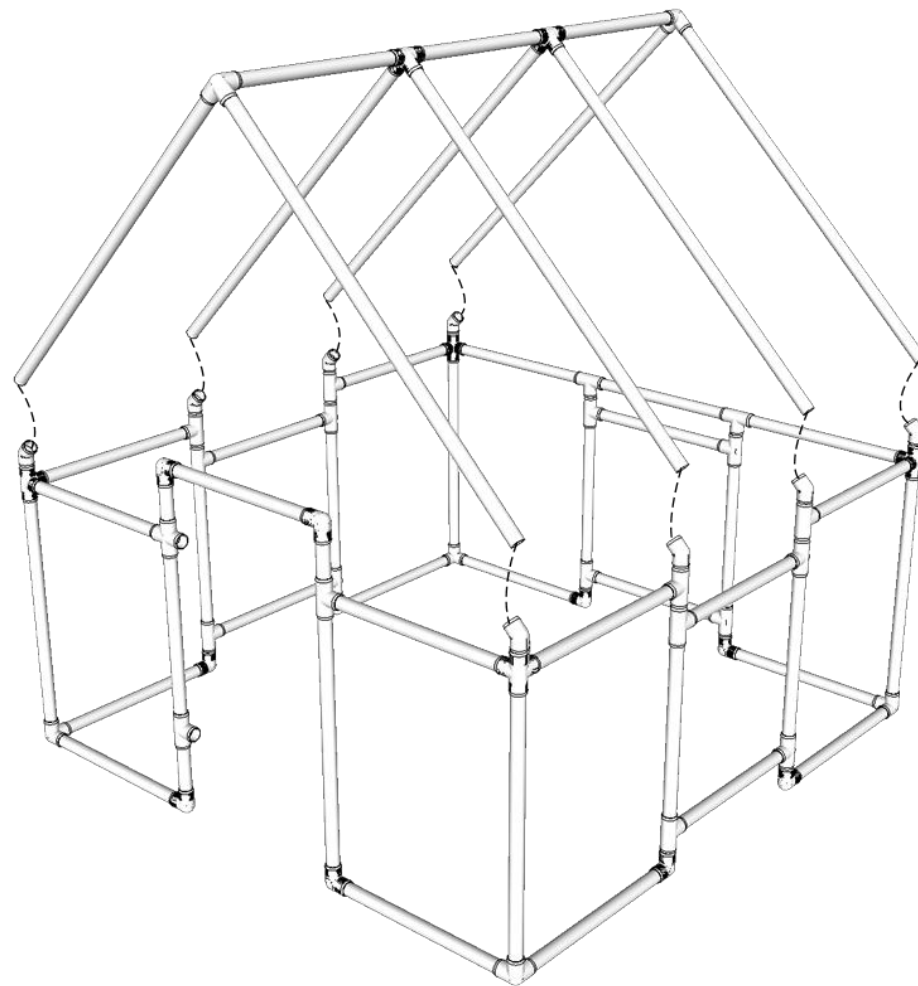
CONECTARE PERETI

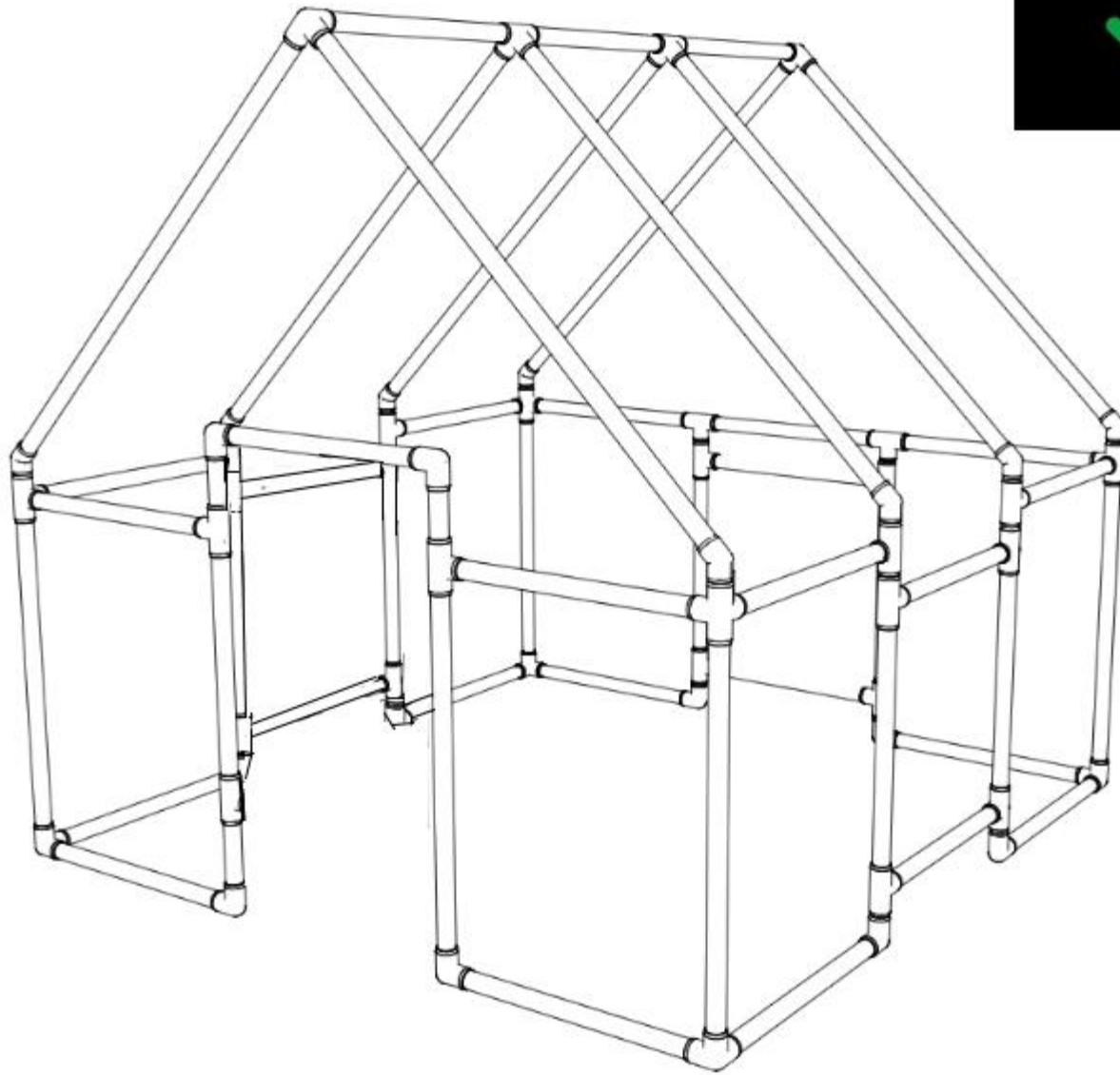


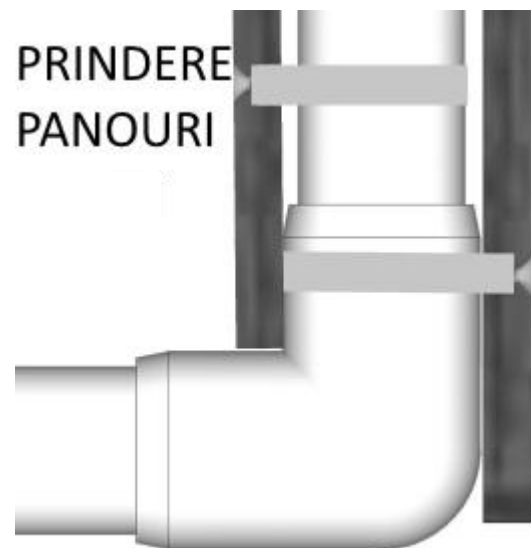
ACOPERIS



CONECTARE ACOPERISURI LA PERETI.







COMPONENTE

DENUMIRE	CANTITATE
RACORD CU 4 CAI	6
RACORD CU 3 CAI	6
RACORD T REDUS	2
RACORD X	1
RACORD T	22
COT LA 89 GRADE	14
COT LA 45 GRADE	8
DN 110 2m	47
DN 110 1 m	7
ACOPERIRE mp	33